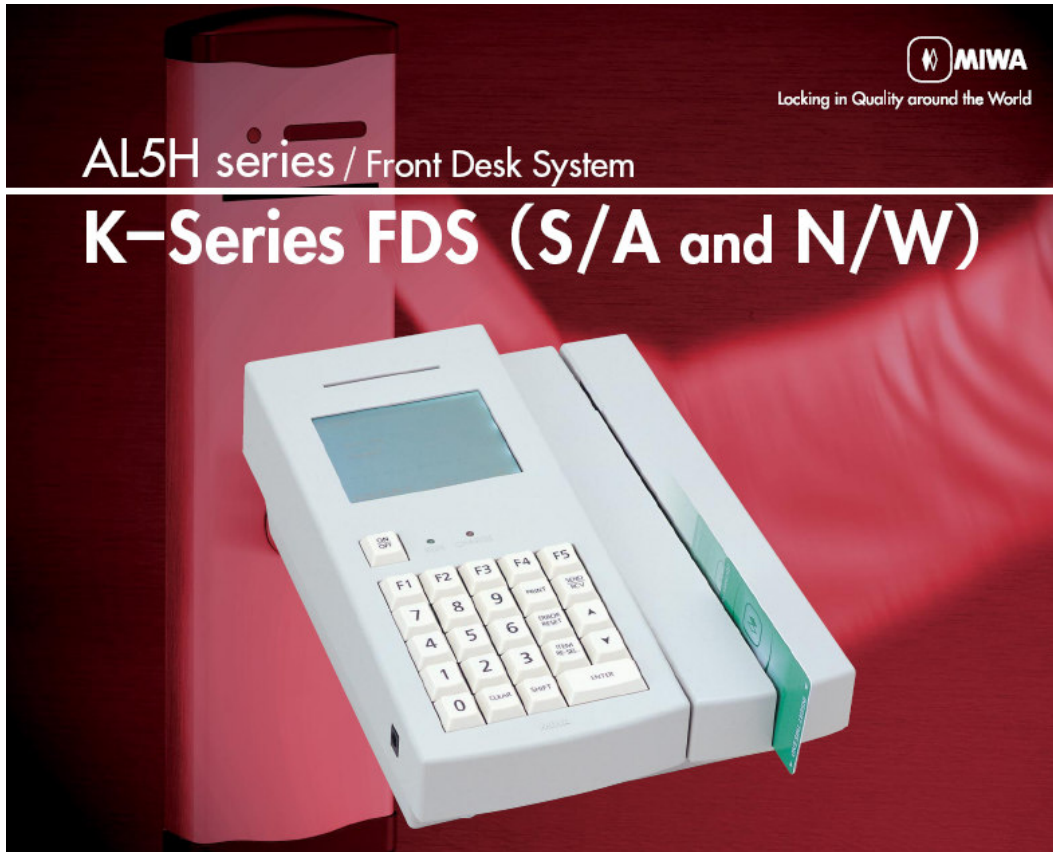


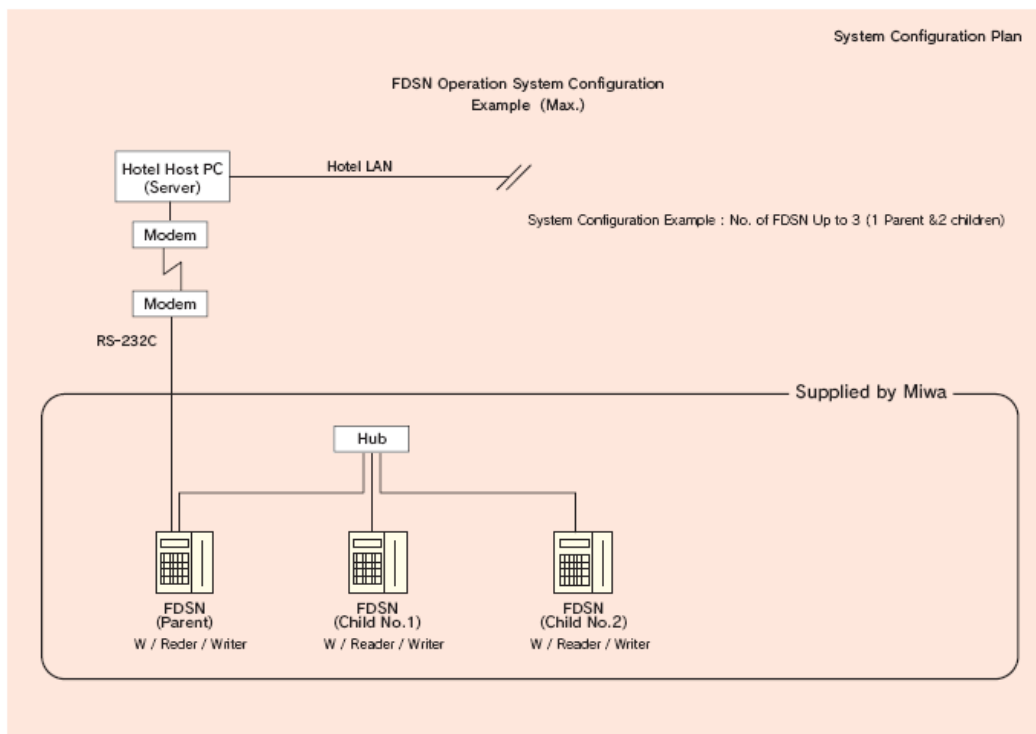
WYPOSAŻENIE RECEPCJI SYSTEM MIWA AL5H KODER RĘCZNY z PROGRAMATOREM ZAMKÓW * WERSJA STANDARD *

KFDSS – wersja 1-no stanowiskowa (tylko jeden koder z możliwością podłączenia do systemu recepcyjnego PMS)

KFDSN – wersja z kilkustanowiskowa (max. 3 kodery z możliwością podłączenia do systemu recepcyjnego PMS)



Przykładowa konfiguracja urządzeń (wersja KFDSN)



Opis urządzeń i konfiguracje cenowe

Wersja 1-no stanowiskowa (KFDS)

Jest to jedno urządzenie, łączące w sobie dwie funkcje: **koder kart** (magnetycznych i chipowych) oraz **programator zamków**.

Jest to najprostsza i najbardziej ekonomiczna wersja wyposażenia systemu, jednak powodująca pewne ograniczenia w jego funkcjonowaniu (w sytuacji, gdy na recepcji jest duży ruch, nie można korzystać z programatora zamków, w celu wykonania ewentualnych czynności serwisowych, np. odczytu wejść do zamka, awaryjnego otwarcia, sprawdzenie błędów, etc.).

Urządzenie, można podłączyć do hotelowego systemu recepcyjnego PMS (kabel oraz interface połączeniowy dostarcza firma PMS).

Koszt kodera KFDS-S: 5950,- PLN netto + 22% VAT

Czas dostawy: około 2 tygodni

Okres gwarancji: 12 miesięcy

Wersja kilkustanowiskowa stanowiskowa (KFDSN)

Jest to rozbudowana wersja systemu KFDS.

Maksymalnie, możemy tutaj wykorzystać 3 stanowiska na recepcji (1-en główny koder, tzw. „Parent” oraz 2 dodatkowe, tzw. „Child”).

Każdy z koderów, jest przypisany do osobnego komputera recepcyjnego PMS. Tak więc jednocześnie z 3 stanowisk PMS można niezależnie kodować karty dla gości.

Koder główny („Parent”) jest wykorzystywany jako programator zamków oraz koder kart chipowych (dla Personelu).

To rozwiązanie, szczególnie rekomendujemy dla obiektów, gdzie 1-en koder, jest jednak zbyt mało wystarczający (np. powyżej 70 pokoi, co nie wyklucza zastosowania 2 koderów w mniejszych obiektach).

Oczywiście, kodery można podłączyć do hotelowego systemu recepcyjnego PMS (kabel oraz interface połączeniowy dostarcza firma PMS).

Koszt kodera KFDSN - Parent: 9500,- PLN netto + 22% VAT

Koszt kodera KFDSN - Child: 8850,- PLN netto + 22% VAT

Czas dostawy: około 2 – 4 tygodni

Okres gwarancji: 12 miesięcy