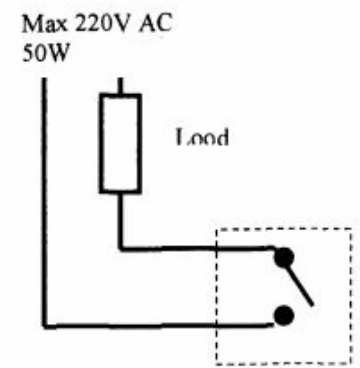
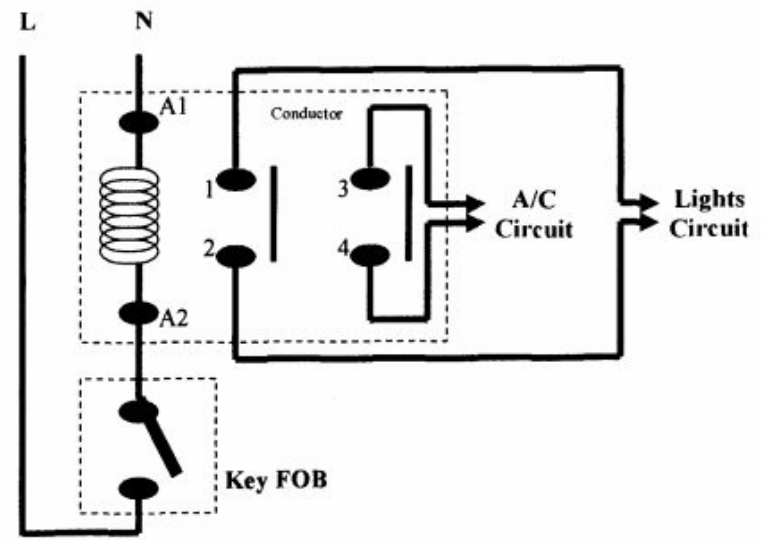
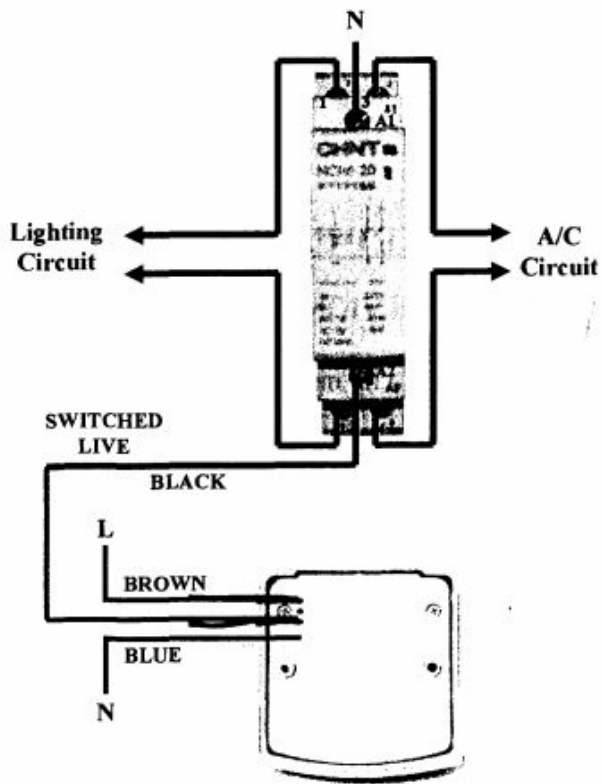


Schemat instalacji wyłącznika prądu Key/Card FOB z neonem

Neon light Key/Card FOB Diagram/Connection



Schemat instalacji wyłącznika prądu Key/Card FOB z neonem

KEY CARD FOB – parametry techniczne

Contact Material	Rhodium
Max. Contact Rating	70W
Max. Switching Voltage	220VAC
Max. Switching Current	0,7A
Max. Carry Current*7	2,0A*7
Max. Initial Contact Resistance	100mΩ
Min. Breakdown Voltage*2	300VDC*2
Max. Contact Capacitance	0,4pF
Min. Insulation Resistance	10Ω
Typ. Resonant Frequency	2.5kHz
Electrical Life (resistive loads)	10 (24VDC,100Ma 10) (200VDC,250Ma)
Wymiary wyłącznika (mm):	86 (szerokość) x 87 (wysokość)
Kolor:	Biały

UWAGA:

Pokazany na rysunkach przekaźnik, nie jest dostarczany razem z wyłącznikiem. Zamawiający dostarcza przekaźnik we własnym zakresie i o obciążalności, zgodnej z potrzebami Hotelu.