

Stacja czołowa VDH6

Jednostka centralna VDH



- Kompaktowa, modułowa stacja czołowa
- Do 6 modułów w jednej szafce
- Do 30 modułów w jednolitym systemie zarządzania
- Stacje w wersji Master i Slave
- Lokalna lub zdalna regulacja parametrów stacji
- Wysoki poziom wyjściowy 105dB μ V

VDH6 to 6 kanałowa kompaktowa cyfrowa stacja czołowa, która pracuje w systemie Master/Slave. Stacja dedykowana jest do zbiorowego odbioru cyfrowych programów satelitarnych DVB-S oraz cyfrowej, naziemnej telewizji rozsiwowej DVB-T przez grupę abonentów, np. w hotelach, pensjonatach oraz wszędzie tam, gdzie nie dociera sygnał z lokalnych sieci telewizji kablowych. Dzięki swojej prostej, modułowej, zorientowanej na przyszłość konstrukcji, VDH6 jest idealnym rozwiązaniem zarówno dla instalatora, jak i użytkownika końcowego.

Obudowa stacji VDH6, rozumiana jako jednostka centralna, zawiera:

- zasilacz sieciowy typu przetwornica,
- 6 wejściowy aktywny sumator w.cz, wyposażony w punkt pomiarowy -30dB, wyjście sumy sygnałów pochodzących ze stacji oraz wspólny regulator poziomu wyjściowego,
- szynę sterowania I2C i zasilana modułów,
- płytę kontrolera systemu, która jest przeznaczona do komunikacji i sterowania stacją bazową typu Master oraz stacjami podrzędnymi typu Slave. Karta ta jest wyposażona w odbiornik podczerwieni IR, gniazda typu CINCH, USB oraz RS-232 do podłączenia do stacji komputera PC i zewnętrznego modemu,
- wentylator, którego zadaniem jest wymuszenie obiegu powietrza wokół wszystkich elementów stacji.

Stacja VDH6 Master/Slave umożliwia użytkownikowi zbudowanie systemu złożonego z jednej szafki Master oraz do czterech szafek Slave, co daje przy pełnej obsadzie szafek w moduły system dystrybucji do 30 kanałów telewizyjnych.

Modułowa budowa pozwala użytkownikowi na dowolną konfigurację stacji dopasowywaną do jego aktualnych potrzeb.

WITPOL II Rozwiązania dla Hotelu

Ul. 28 Czerwca 1956r. 323, 61-469 Poznań

tel.: 0-61 832-05-33, 835-06-41

fax: 0-61 835-06-41

tel. kom.: 0-604 46-32-01

e-mail: witpol@witpol.pl / www.witpol.pl

Cyfrowe moduły satelitarne Master/Slave VDH6 – DVB-S/PAL



- Zakres wejściowych częstotliwości satelitarnych 920 - 2150 MHz
- Multistandardowy, jednowstęgowy modulator pracujący w zakresie częstotliwości 47 - 862MHz
- Moduły w wersji Master i Slave
- Automatyczny restart po zaniku napięcia zasilania
- Inteligentna funkcja Watchdog

VDH6 – DVB-S/PAL to moduły przeznaczone do odbioru programów satelitarnych, cyfrowych w formacie MPEG-2 – SCPC/MCPC.

Wszystkie moduły VDH6 – DVB-S posiadają modulatory jednowstęgowe (VSB) i w zależności od typu mogą pracować w trybie fonii mono, stereo A2 lub NICAM.

WITPOL II Rozwiązania dla Hotelu

Ul. 28 Czerwca 1956r. 323, 61-469 Poznań

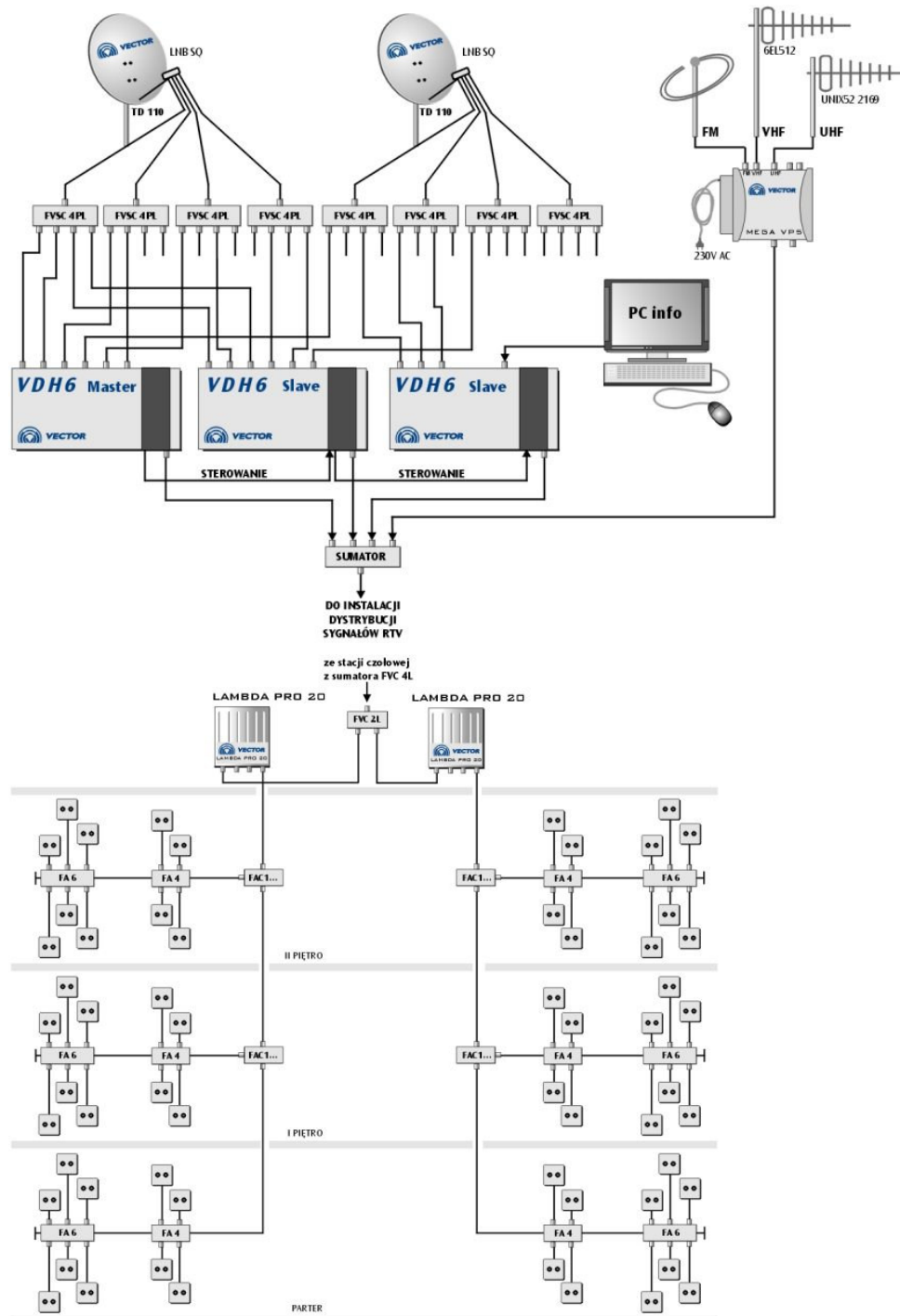
tel.: 0-61 832-05-33, 835-06-41

fax: 0-61 835-06-41

tel. kom.: 0-604 46-32-01

e-mail: witpol@witpol.pl / www.witpol.pl

Przykład instalacji stacji czołowej VDH dla 16 programów SAT-TV oraz programów naziemnych



WITPOL II Rozwiązania dla Hotelu

Ul. 28 Czerwca 1956r. 323, 61-469 Poznań

tel.: 0-61 832-05-33, 835-06-41

fax: 0-61 835-06-41

tel. kom.: 0-604 46-32-01

e-mail: witpol@witpol.pl / www.witpol.pl